

Simbolo dell'organo

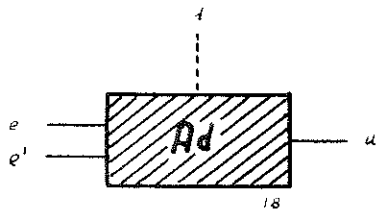


Tabella funzione

Ad1	Adu
0	$e \oplus e'$
1	$e \oplus e' \oplus a$

Connessioni

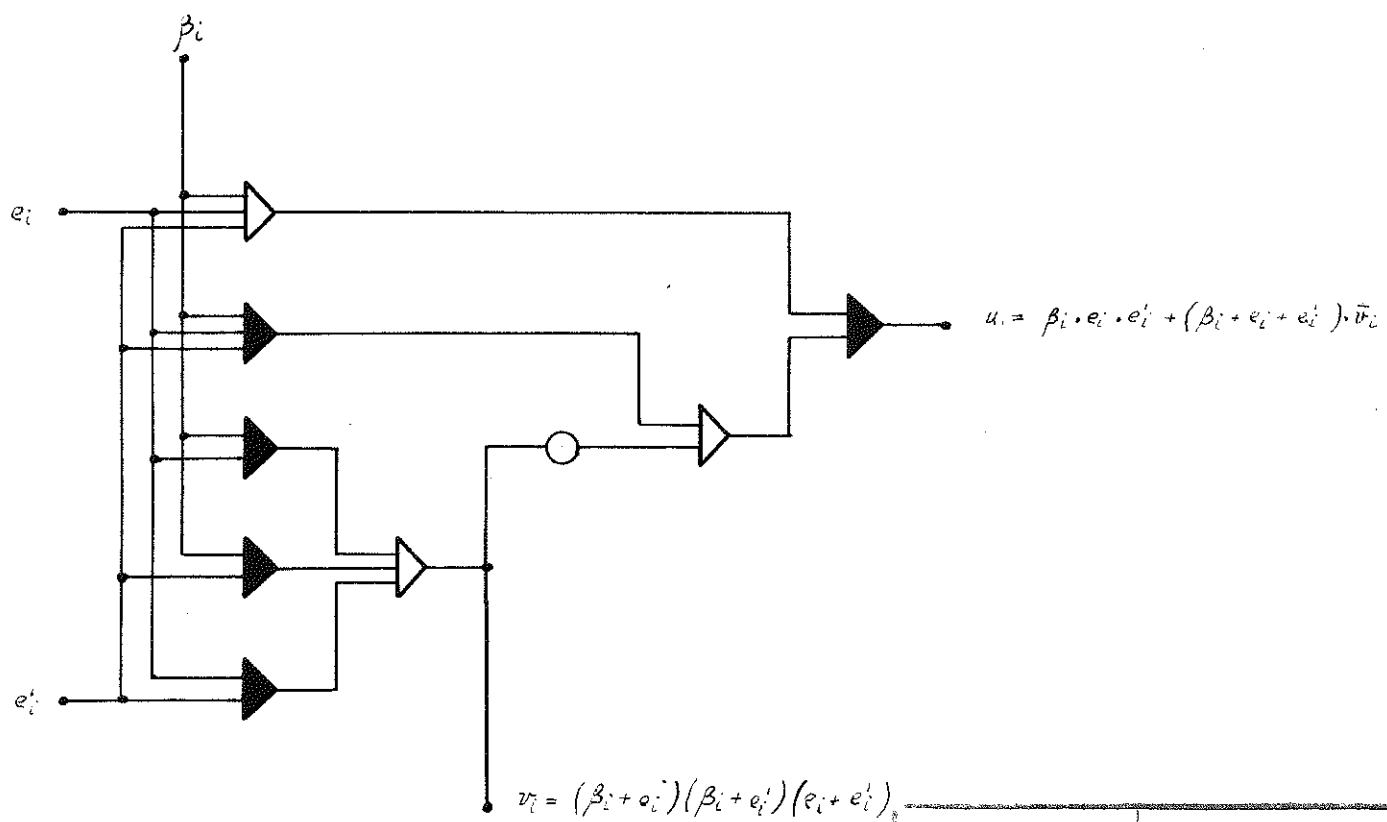
$$Ade = Cbu$$

$$Ade' = Cbu'$$

$$\beta_i = v_{i+1} \quad (i = 0, 1, \dots, 16)$$

$$\beta_{17} = Ad1$$

Schema degli elementi



C.S.C.E.		Ad/L/1	
= DESCRIZIONE =		disegno	
		N. 21	
		scala	
		data	
		11-7-56	
Il Disegnatore		Il Progettista	
<i>[Signature]</i>		<i>[Signature]</i>	