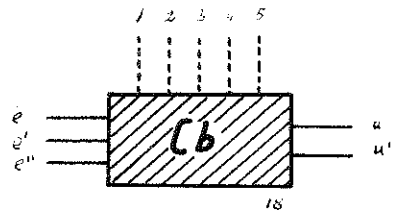


Simbolo dell'organo



Distributore segnali

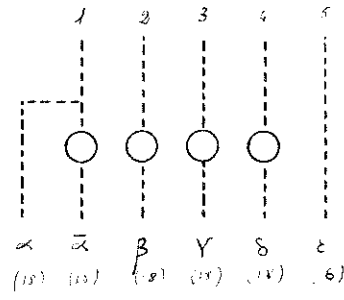
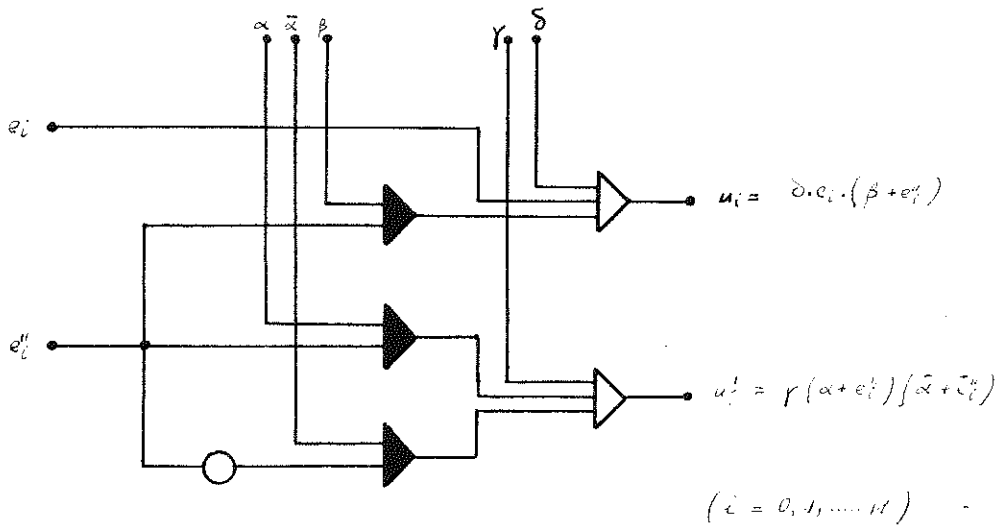


Tabella funzione

Cb	1	2	3	4	5	Cbu	Cbu'
		1	1	0		0	0
0	0	1	0	0		0	e'
		0	1	0		e	0
0	0	0	0	0		e	e''
1	0	0	0	0		e	\bar{e}''
1		0	1	0		0	\bar{e}''
		1	1	0		$e'e''$	0
		0	1	0	1	e	e'

Schema primi 12 elementi



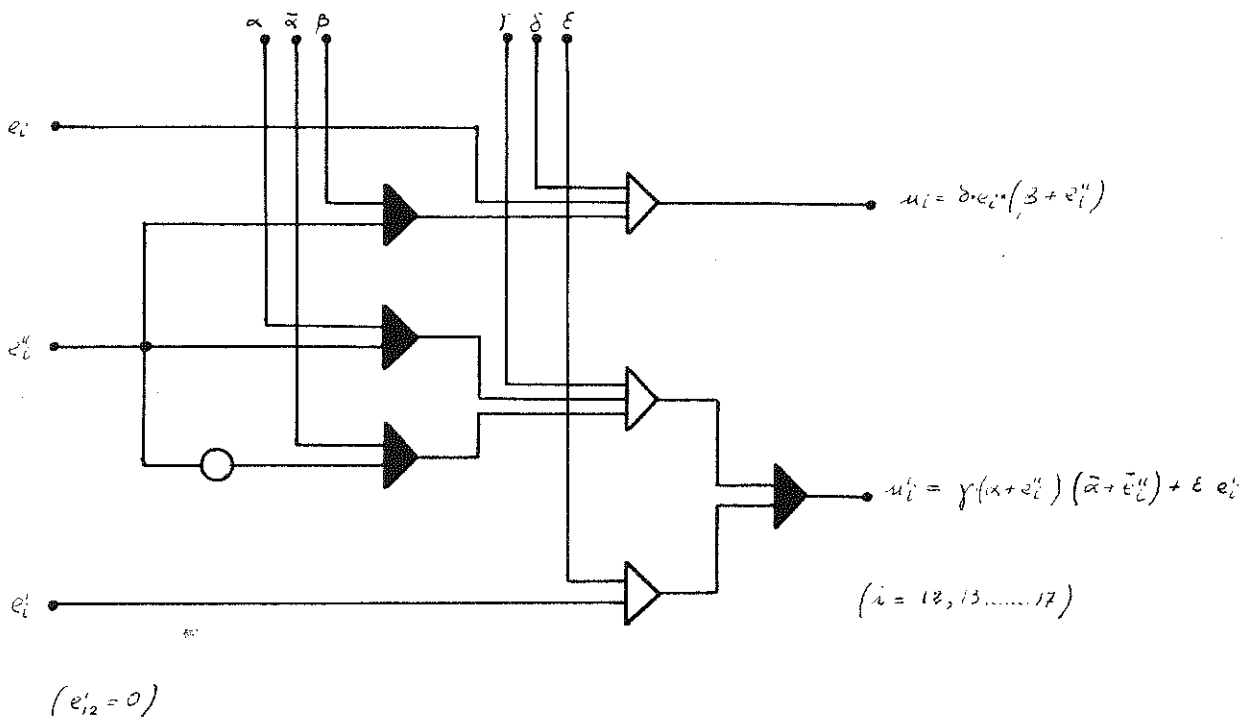
Connessioni

$$Cbe = KUu$$

$$Cbe' = AEu$$

$$Cbe'' = Mu$$

Schema ultimi 6 elementi



C.S.C.E.		Cb/L/1	
= DESCRIZIONE =		disegno	
		N. 22	
		scala	
		data	
		12-7-56	
Il Disegnatore		Il Progettista	
<i>[Signature]</i>		<i>[Signature]</i>	