

Simbolo dell'organo

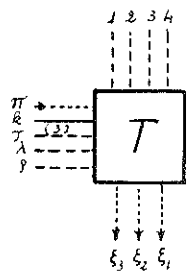


Tabella funzione

Arresti

$T1=1$
 $T2=1, k_1=1$
 $T3=1, k_2=1$
 $T4=1, k_3=1$

Partenza π

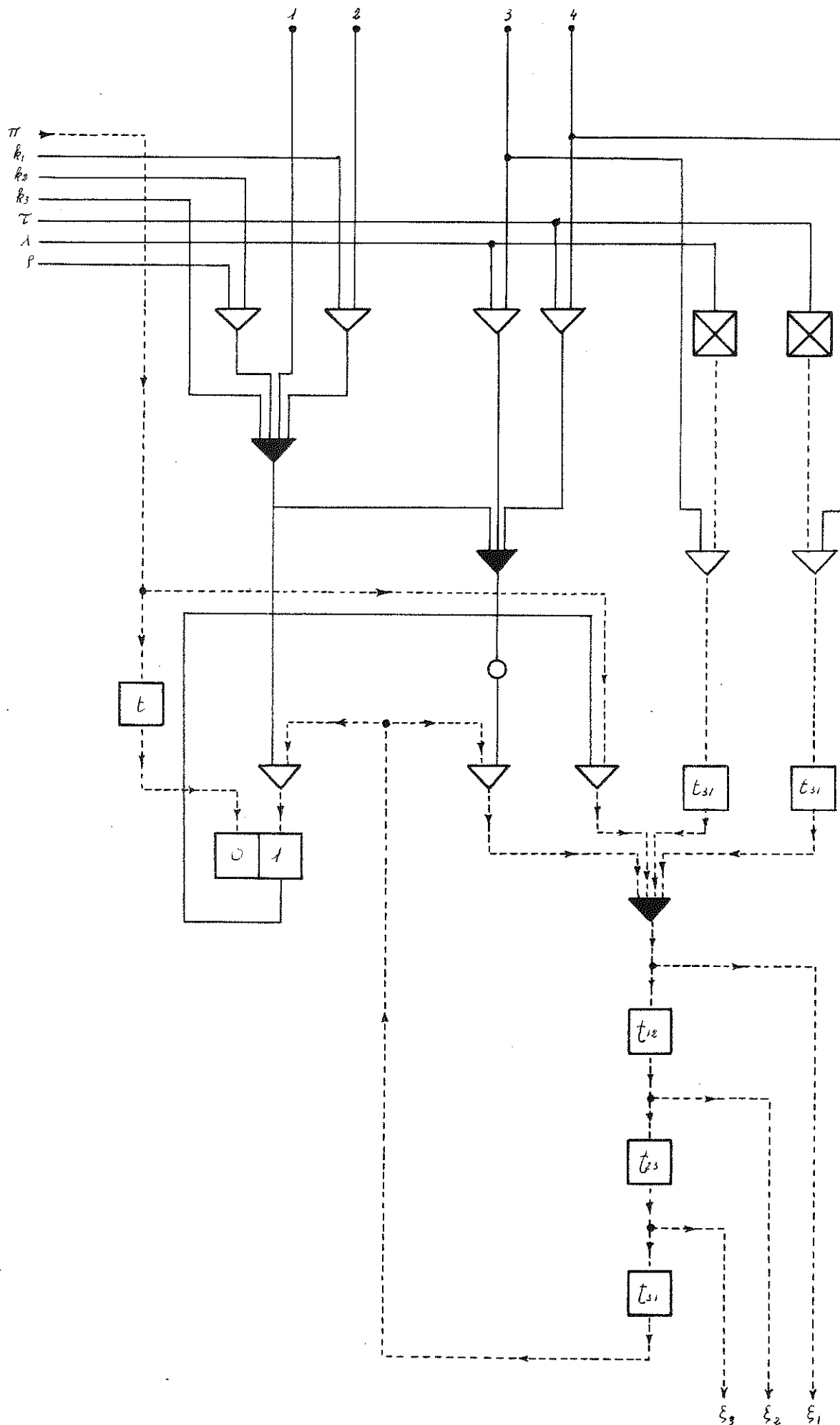
Sospensioni

$T3=1, \lambda=1$; partenza $T3=1, \lambda(1 \rightarrow 0)$
 $T4=1, \tau=1$; " $T4=1, \tau(1 \rightarrow 0)$

Connessioni

$T\pi = PH\epsilon$
 $Tk = Km \epsilon u$
 $T\tau = RU\sigma$
 $T\lambda = LF\sigma$
 $Tp = SF\sigma$

$T1 = SS\sigma_{20}$
 $T2 = SS\sigma_{21}$
 $T3 = SS\sigma_{22}$
 $T4 = SS\sigma_{23}$



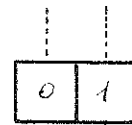
Simboli speciali



Genera un impulso in uscita alla variazione 1 → 0 alla entrata



Elemento di ritardo di ampiezza t



Elemento bistabile: gli impulsi in 0 lo dispongono o lasciano nello stato 0, quelli in 1 nello stato 1; nella uscita è presente l'indicazione dello stato.

C.S.C.E.	T/L/1	disegno N. 19
DESCRIZIONE		scala
Temporizzatore		data 10-7-56
Il Disegnatore	Il Progettista	